

Sette™ 270

KONISCHE BURR KAFFEEMÜHLE

EINLEITUNG

Vielen Dank, dass Sie die konische Sette Burr Kaffeemühle gekauft haben. Mit der Sette ist es nun einfacher als je zuvor, eine leckere Tasse Kaffee zu machen.

Unten finden Sie detaillierte Beschreibungen der Merkmale, durch die sich die Sette von anderen Kaffeemühlen ihrer Art hervorhebt.

Konisches Burr Mahlwerk

Die in Liechtenstein hergestellte Kaffeemühle mit dem konischen 40mm Schneidmesser-Mahlwerk mahlt je nach Einstellung 3,5g bis 5,5g Kaffee pro Sekunde. Diese konischen Messer-Mahlwerke sind haltbar und bleiben viele Jahre lang scharf. Der Einstellungsmechanismus lässt sich präzise einstellen und das Mahlwerk mahlt akkurat.

Mahlgradeinstellung

Die Sette hat 31 Makro-Einstellungsschritte und mahlt von Espresso bis zu manuellem brauen. Eine stufenlose Mikro-Einstellung mit 9 Indikatoren erlaubt es dem Nutzer, einen perfekten Espresso einzustellen. Der Makro-/Mikro-Mechanismus ist direkt mit dem konischen Messer-Mahlwerk verbunden, das sich deshalb sofort richtig einstellen lässt.

Digitales Bedienfeld

Das an der Vorderseite angebrachte Bedienfeld mit LED-Hintergrundbeleuchtung ist nutzerfreundlich. Drei programmierbare Knöpfe ermöglichen Mahlzeit-Einstellungen in 0,01 Sekunden-Schritten. Drücken Sie einfach den START-Knopf und die Sette liefert automatisch in präziser Dosierung.

Konvertierbare Gerätehalter

Durch den eingebauten konvertierbaren Halter können Sie direkt in Ihren Siebträger, in Ihre Kaffeedose oder in die meisten Braugefäße (Hario, Clever, Able Kone) hinein mahlen – ein herausragendes Merkmal unter allen anderen Mahlwerken für zuhause. Die Kaffeedose von Sette besteht aus antistatischem Plastik mit geformtem Ausgießer, um das Pulver leicht in Ihre bevorzugte Braumaschine zu gießen. Die anpassbaren Siebträgerarme passen zu den meisten Siebträgergrößen und enthalten einen integrierten Haken für die Stabilität.



INHALT

EINLEITUNG	1
INHALT	2
SICHERHEITS-INFORMATION	3
BAUTEILE	4
BEDIENUNG	5
Vor der Nutzung Ihres Mahlwerks	5
Ersteinrichtung	5
Einsatzdauer	5
Einbau des Einfülltrichters	6
Einstellung der konvertierbaren Geräteamme	6
Einstellung des Siebträger-Hakens	6
Einstellung der Mahlwerksteuerung	7
Zeitbasiertes Mahlen	8
REINIGUNG UND PFLEGE	9
Entfernung des Bohnentrichters	9
Entfernung des Ring-Burr-Mahlwerks / Einstellung der Manschette	9
Wiedereinbau des Ring-Burr-Mahlwerks / Einstellung der Manschette	10
Reinigung von Kaffeesatz-Dose, Einfülltrichter und Burr-Mahlwerk	11
Reinigung eines verstopften Mahlwerks	11
Automatische Reinigung	11
Neu-Kalibrierung / Befestigung des konischen Burr-Mahlwerks	12
GEWÄHRLEISTUNG UND SERVICE	13
Garantie-Information für US und Kanada	13
Internationale Garantie-Information	13
Kaufnachweis und Produktregistrierung	13
Information zu Reparatur oder Fragen	13

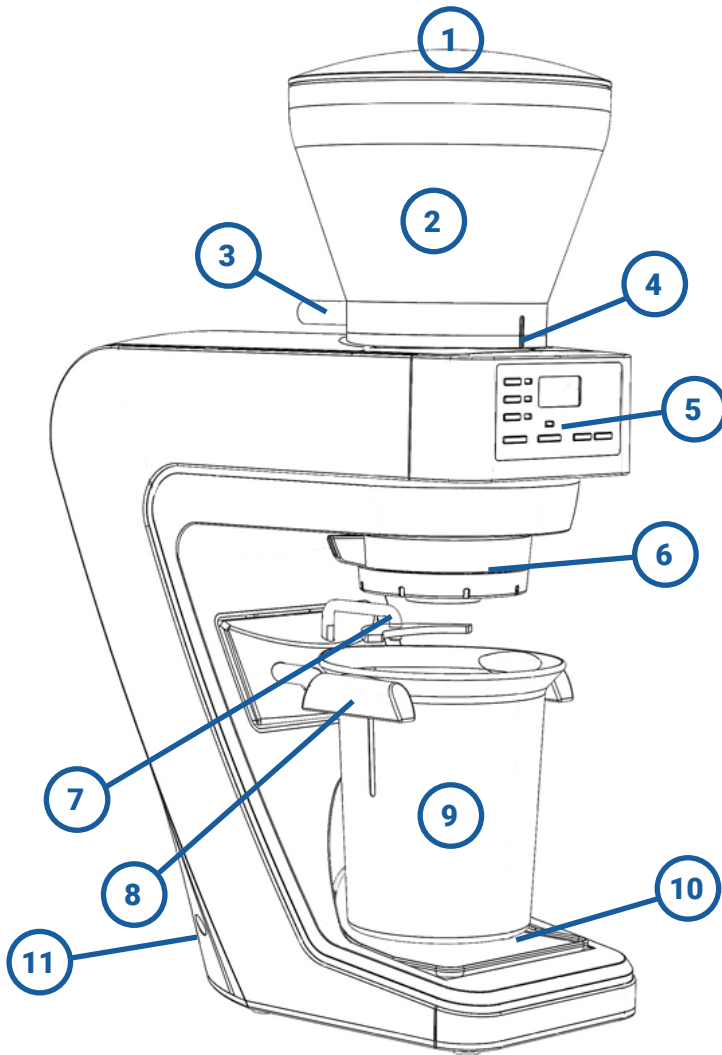
SICHERHEITS-INFORMATION

Bitte lesen Sie die folgenden Informationen sehr sorgfältig. Sie enthalten wichtige Sicherheitsinformationen für dieses Gerät. Bitte bewahren Sie diese Anleitung für eine spätere Bezugnahme auf.

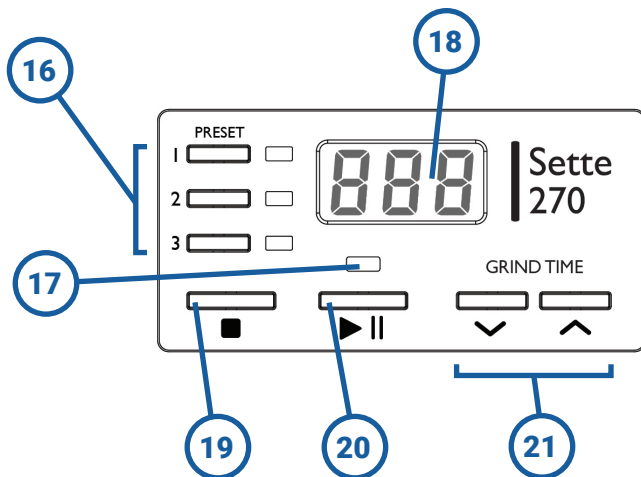
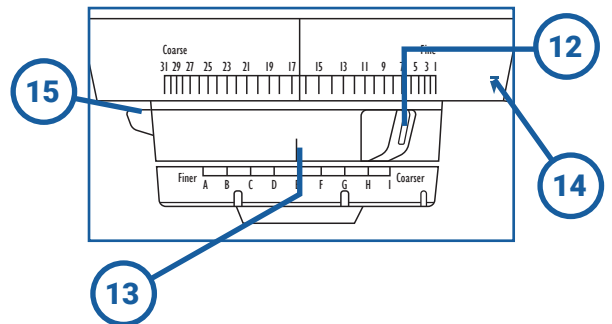
- ! Nutzen Sie das Gerät nur mit AC-Strom und der richtigen Voltzahl. Lesen Sie das Typenschild auf dem Sockel der Mühle, um die richtige Voltzahl zu bestimmen.
- ! Reinigen Sie das Gehäuse der Mühle nur mit einem trocken oder leicht feuchten Tuch. Tauchen Sie die Mühle, den Stecker oder das Kabel nicht in Wasser oder andere Flüssigkeiten.
- ! Baratza übernimmt keine Haftung für Schäden, Verletzungen oder Garantieleistungen wenn die Kaffeemühle nicht zum vorgesehenen Zweck genutzt wird (z. B. Mahlen von gerösteten ganzen Kaffeebohnen) oder wenn sie nicht sachgemäß bedient und repariert wird.
- ! Dieses Gerät kann von Kindern ab 8 Jahren und von Personen mit eingeschränkten physischen, sensorischen oder geistigen Fähigkeiten oder Mangel an Erfahrung und Wissen bedient werden, wenn diese beaufsichtigt werden oder zur sicheren Nutzung des Geräts angeleitet werden und die möglichen Gefahren verstehen.
- ! Wenn das Stromkabel beschädigt ist, muss es vom Hersteller, vom Kundendienstmitarbeiter oder von ähnlich qualifizierten Personen ausgetauscht werden, um Gefahren zu vermeiden.
- ! Stecken Sie das elektrische Gerät vor dem Aufbau, Abbau oder vor der Reinigung immer aus.
- ! Um das Gerät auszustecken nehmen Sie den Stecker in die Hand und entfernen ihn von der Steckdose. Ziehen Sie niemals am Kabel.
- ! Halten Sie das Gerät und das dazugehörige Kabel außerhalb der Reichweite von Kindern unter 8 Jahren.
- ! Lassen Sie die Mühle während des Betriebs (ON) nicht unbeaufsichtigt.
- ! Reinigung und Wartung sollten nicht von Kindern ohne Aufsicht durchgeführt werden.
- ! Betätigen Sie das Gerät nicht, wenn Kabel oder Stecker beschädigt sind.

VORSICHT: Ziehen Sie IMMER den Stecker aus der Steckdose, bevor Sie die Mühle reinigen.

BAUTEILE



- 1. Trichterdeckel
- 2. Bohnentrichter
- 3. Bohnen-Ausschalt-Knopf
- 4. Trichter Ausrichtungsanzeige
- 5. Bedienfeld
- 6. Mahlwerk-Einstellung
- 7. Einstellbarer Siebträger-Haken
- 8. Konvertierbare Geräte-Arme
- 9. Kaffeedose
- 10. Entfernbare Pulver-Tablett
- 11. Stromkabel



- 12. Makro-Einstellung
- 13. Stufenlose Micro-Einstellung
- 14. Installation/Entfernungsindikator
- 15. Installation/Entfernungstab
- 16. Speicherknöpfe & Indikatoren
- 17. Mahlwerk-Indikator
- 18. LCD Display
- 19. Stopp
- 20. Start/Pause
- 21. Mahl-Zeit Einstellungs-knöpfe

BEDIENUNG

BEVOR SIE IHR MAHLWERK BENUTZEN

Bevor Sie Ihre Sette Kaffeemühle zum ersten Mal benutzen, sollten Sie den Bohnentrichter und die Kaffeedose in warmem Seifenwasser spülen. **Spülen Sie nicht die Einstellungskomponente oder die Schneidmesser.** Lesen Sie den Abschnitt Pflege und Reinigung. Dort finden Sie Anweisungen, wie Sie diese Teile entfernen und wieder zusammenbauen. Möglicherweise befindet auf den Schneidmessern Rost, wenn sie die Maschine erhalten. Dies ist normal und verschwindet, nachdem eine kleine Menge Kaffee gemahlen wurde. Um den Rost zu entfernen und die Schneidefläche zu trocknen, mahlen Sie eine Handvoll Kaffeebohnen auf einer groben Einstellung (#20) und entfernen Sie dann das Pulver.

ERSTEINRICHTUNG

Stellen Sie die Sette auf eine ebene Oberfläche und stecken Sie das Stromkabel in hinten in der Maschine ein. Stecken Sie den Stecker nur in ein AC-Steckdose mit der richtigen Voltzahl.

EINSATZDAUER

Die Sette wurde für ein Maximum von 2 lbs (1kg) täglich mit einer Einsatzdauer von 10% entworfen. Wir möchten jeden, der die Sette kauft, daran erinnern, dass sie für den Hausgebrauch gedacht ist (kurze Laufzeit des Mahlwerks).

Hier folgt ein allgemeiner Überblick über den Einsatz der Sette Serie:

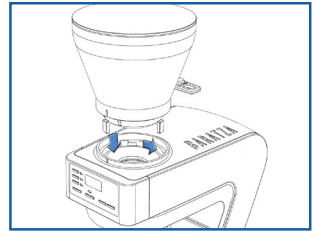
Espresso (Einstellung 3-9) es dauert etwa 6 Sekunden, um eine Portion Espresso zu mahlen. Danach sollte die Mühle für 60 Sekunden still stehen. Das könnten Sie tun, wenn Sie fortlaufende Portionen in einer mit einer Maschine für kleine Portionen machen.

Aufbrühen (Einstellung 15-30) es dauert 5 bis 30 Sekunden, um 150 Gramm Kaffee zu mahlen. Danach sollte die Mühle 60 Sekunden pausieren. Denken Sie daran: ein Maximum von 150 Gramm aufs Mal mit einer Minute Pause vor der nächsten Portion.

Die oben beschriebenen Einsatzdauern funktionieren gut im Hausgebrauch. Wenn Sie die Maschine kommerziell nutzen möchten, denken Sie bitte an die Einsatzdauer der Sette und entscheiden Sie dann, ob dieses Gerät eine erfolgreiche Wahl für die Einrichtung Ihrer Bar sein wird.

EINBAU DES EINFÜLLTRICHTERS

Bringen Sie den Einfülltrichter mit aufgesetztem Deckel an, indem Sie den Ausschaltknopf auf 11:00 Position (hinten links) setzen. Drücken Sie den Trichter nach unten und drehen Sie ihn im Uhrzeigersinn bis die Einstellhilfen vorne an der Maschine übereinander liegen. Schalten Sie den Ausschaltknopf auf die Position „offen“ und geben Sie die gewünschte Menge an gerösteten ganzen Bohnen hinein.



EINSTELLUNG DER KONVERTIERBAREN GERÄTEARME & DES SIEBTRÄGER-HAKENS:

Die konvertierbaren Gerätearme, die die Kaffeedose festhalten, können auch als Halterung für die beliebtesten Braugräte wie V60, Clever, und Able Kone genutzt werden. Um die Arme passend zum Siebträger einzustellen drücken Sie den rechten Arm, drehen Sie ihn nach unten und nach links (Abb. A). Um in die Ursprungsposition zurückzukehren drücken Sie auf den rechten Arm, drehen Sie ihn nach rechts und nach oben (Abb. B). Der linke Arm geht automatisch in die richtige Position.

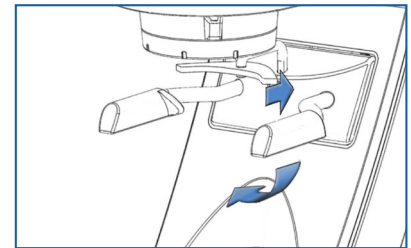


fig. A

Wenn Sie direkt in einen Siebträger mahlen, müssen Sie zuerst die Arme in eine Siebträger-Position bringen und den Haken nach vorne drehen. Der Haken soll den Deckel Ihres Siebträgers halten während die Arme den unteren Bereich des Siebträgers unterstützen. Es ist sehr wichtig, dass Ihr Haken fest eingestellt ist, damit Ihr Siebträger gerade sitzt. Um den Haken einzustellen, lösen Sie die 2mm Sechskantschraube unter dem Haken, bewegen den Haken nach oben oder nach unten und ziehen die Schraube wieder an, wenn die richtige Position eingestellt ist. Nachdem Sie Ihren Haken eingestellt haben, führen Sie einen Mahl-Test durch. Wenn Ihr Siebträger während des Mahlens nicht gerade ist, müssen sie möglicherweise weitere Einstellungen vornehmen.

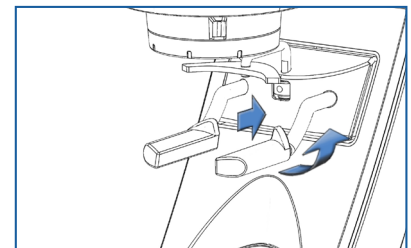


fig. B

Warnung: Die Sette mahlt bei sehr hoher Geschwindigkeit. Achten Sie darauf, dass Sie Ihren Siebträger oder die Kaffeedose nicht überfüllen! Wenn Kaffee zurück in die Maschine rutscht wird die Mühle verstopft. Um diese Verstopfung zu lösen ist eine gründliche Reinigung von Hand nötig, Details dazu finden Sie auf Seite 8.

EINSTELLUNG DER MAHLWERK-STEUERUNG

Die Sette hat zwei verschiedene Einstellungen. Die Makro-Einstellung macht große Anpassungen von 1-31 während die stufenlose Mikro-Einstellung kleine Anpassungen erlaubt. Wir empfehlen immer, den Motor laufen zu lassen wenn Sie Mikro- oder Makro-Einstellungen vornehmen. Am besten starten Sie mit Ihrer Mikro-Einstellung bei „E“ und wählen das Makro so nah an die gewünschte Stufe wie möglich. Danach stellen Sie die Micro-Einstellung wie gewünscht ein.

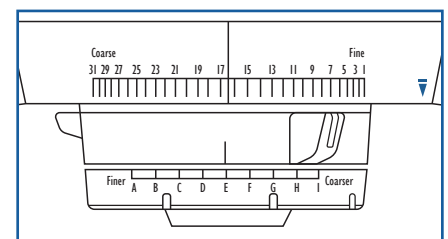
Unten finden Sie die besten Vorgehensweisen für akkurate und wiederholbare Mahlgradeinstellungen:

1. **Drücken Sie die Voreinstellung 1 und danach den Knopf Start/Pause**
2. **Während die Mühle läuft rotieren Sie die Makro-Einstellung bis sie die gewünschte Pulvergröße fast erreicht haben**
3. **Ziehen Sie die Dose heraus und überprüfen Sie das Pulver. Wenn es nahe an der gewünschten Feinheit ist, nutzen Sie die Mikro-Einstellung für die Feineinstellung.**
4. **Lassen Sie die Maschine 1-2 Sekunden länger laufen und entfernen Sie den gemahlene Kaffee. Diese kleine Menge an Müll nennt sich Spülung und ist sehr wichtig um sicherzustellen, dass der gemahlene Kaffee mit derselben Einstellung genutzt wird.**
5. **Mahlen Sie die ganze Portion.**
6. **Brühen Sie den Kaffee auf und wiederholen Sie die genannten Schritte nach Bedarf.**

START-EINSTELLUNGEN

Die in der folgenden Tabelle angezeigten Makro-Einstellungen können als allgemeine Richtlinie für Ausgangspunkte verwendet werden*. Die tatsächliche Partikelgröße für eine bestimmte Einstellung variiert abhängig von vielen Faktoren wie: Röstgrad (hell vs. Dunkel), Frische, Feuchtigkeit, Bohnenart, Öl-Gehalt usw. Durch die Nutzung werden Sie die Einstellung, die zu Ihrem Geschmack, Ihrer Brauart und Ihren Lieblingsbohnen passt, bestimmen.

Espresso	AeroPress	V-60	Drip brew	Chemex
3-9	10-15	13-18	15-25	20-31



*Wenn Sie glauben, dass Ihre Lieblingseinstellung außerhalb dieser Spanne liegt müssen Sie sich keine Sorgen machen sondern einfach nach Ihrem persönlichen Geschmack mahlen.

ZEITBASIERTES MAHLEN

Setzen Sie den Siebträger, die Kaffeedose oder andere Brüh-Geräte auf die anpassbaren Gerätearme. Drücken Sie einen voreingestellten Knopf (1, 2,3). Der Bildschirm zeigt die entsprechende programmierte Mahlzeit in Sekunden. Drücken Sie auf START, um mit dem Mahlen zu beginnen. Während dem Mahlvorgang zählt der Bildschirm die Sekunden bis zur Zielzeit hoch, das grüne Licht leuchtet, dann wird der Motor stoppen und das Display zurück zur programmierten Zeit gehen.



Wenn Sie vor Ablauf des Zyklus beenden möchten, drücken Sie auf STOP. Dadurch schält der Motor ab und der Bildschirm wird auf Ihre ursprünglich gewählte Mahlzeit zurückgesetzt. Wenn Sie jedoch pausieren möchten ohne auf die ursprünglich gewählte Zeit zurückzusetzen drücken Sie auf PAUSE. Dadurch legt die Maschine sofort eine Pause ein und der Bildschirm zeigt die abgelaufene Zeit an. Wenn Sie nun auf START drücken, wird der Motor wieder gestartet. Um die Mahl-Zyklus zurückzusetzen drücken Sie auf STOP.

PULS-FUNKTION

Die Sette 270 hat auch eine Pulsfunktion / einen manuellen Mahl-Modus. Um diesen Modus einzustellen drücken Sie einfach länger als 2 Sekunden auf START. Das Display zeigt dann „- -“, an und der Mahlvorgang beginnt. Sie sind jetzt im Pulsmodus. Der Motor läuft so lange sich Ihr Finger auf START drückt und schält aus, wenn Sie den Finger von der Taste entfernen. Um diesen Modus zu beenden drücken Sie auf STOP.

PROGRAMMIERUNG

Die Sette ist mit drei programmierbaren Knöpfen ausgestattet. Diese Knöpfe sind einfach mit 1,2,3 gekennzeichnet. Diese programmierbaren Knöpfe stellen nur die Zeit, in der der Kaffee gemahlen wird, ein. Sie stellen nicht die Mahl-Einstellung ein. Jeder Knopf hat folgende Voreinstellungen: Zeit: 1=10s, 2=20s, 3=30s.

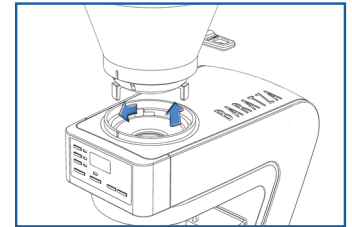
Sie können die Mahl-Zeit einfach verringern oder erhöhen. Dies funktioniert wie folgt:

1. **Wählen Sie einen voreingestellten Knopf.**
2. **Drücken Sie die Knöpfe zur Einstellung der Mahldauer, um die Sekunden in Hundertstelsekunden nach oben oder nach unten zu stellen. Wenn Sie den Hoch- oder Runterpfeil zwei Sekunden lang gedrückt halten, beschleunigt sich die Einstellung.**
3. **Sobald Sie die gewünschte Zeit erreicht haben drücken und halten Sie den voreingestellten Knopf drei Sekunden lang. Die Einstellung bestätigt, dass die sie gespeichert ist, indem sie blinkt.**
4. **Um die anderen Knöpfe zu programmieren wiederholen Sie die Schritte 1-3. Wenn die Mühle ausgesteckt ist, behält sie die gespeicherten Einstellungen.**

REINIGUNG & PFLEGE

ENTFERNUNG DES BOHNENTRICHTERS

Drehen Sie den Bohnen-Ausschalter auf die Position CLOSED und drücken Sie dann auf START, um verbleibende Bohnen zu entfernen. Ziehen Sie den Stecker aus der Steckdose. Entfernen Sie den Trichter, indem Sie ihn gegen den Uhrzeigersinn drehen bis es stoppt und heben Sie dann den Bohnentrichter vom Gehäuse ab.



ENTFERNUNG DES KONISCHEN MAHLWERKS/EINSTELLUNG DER MANSCHETTE

1. Der einstellbare Siebträger-Haken muss auf die Seite gedreht werden, um die Mahl-Einstellung zu entfernen (Abb. C).
2. Drehen Sie den Bohnen-Ausschaltknopf in die Position CLOSED und drücken Sie dann auf START, um verbleibende Bohnen aus der Mühle zu entfernen (Abb. D).
3. Sobald das Gerät vollständig entleert ist drehen Sie die Mahlwerk-Einstellung auf die grobste Einstellung, um den Indikator zu installieren / zu entfernen (blaues Dreieck). Der Einbau lässt sich nach unten entfernen (Abb. E).

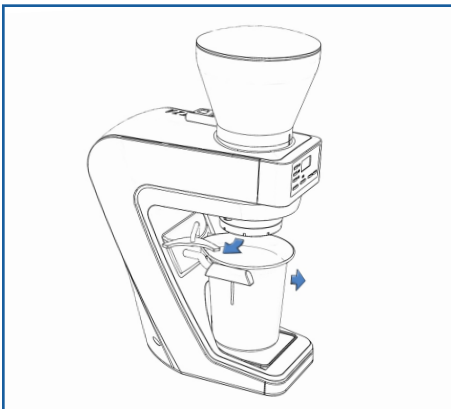


Abb. C

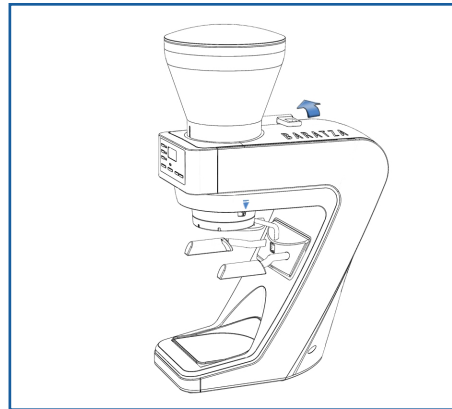


Abb. D

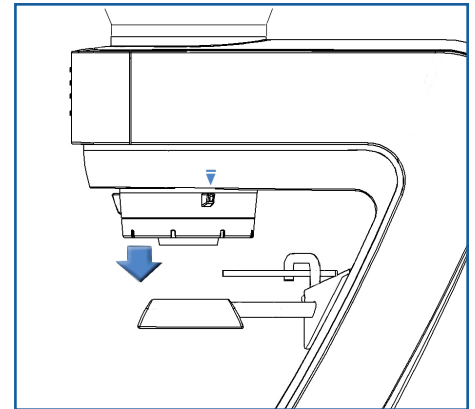


Abb. E

WIEDEREINBAU DES RINGMAHLWERKS / EINSTELLUNG DER MANSCHETTE

1. Stecken Sie den blauen Installations-/Entfernungsindikator auf die Mahlwerk-Einstellung. Der blaue Installations-/Entfernungsindikator befindet sich auf der rechten Seite der Maschine (Abb. F).
2. Drücken Sie vorsichtig auf das Mahlwerk, indem Sie die Position der beiden blauen Indikatoren beibehalten, und drehen Sie den schwarzen konischen Halter (Abb. G) bis die Tabs und Kerben übereinanderliegen und der konische Halter in die Maschine gleitet. Nun wird der konische Halter in die Maschine eingeführt und ist nicht länger sichtbar (Abb. H). Ein Video-Tutorial finden Sie [auf youtube](#).
3. Während Sie nach oben drücken, drehen Sie das Mahlwerk wie gezeigt (Abb. H), indem Sie den blauen Tab in Richtung der Rückseite des Geräts drehen. Die Einstellung wird klicken, wenn Sie richtig eingebaut ist und die schwarze Marko-Einstellung stimmt mit der 1-31 Skala auf der Maschine überein.

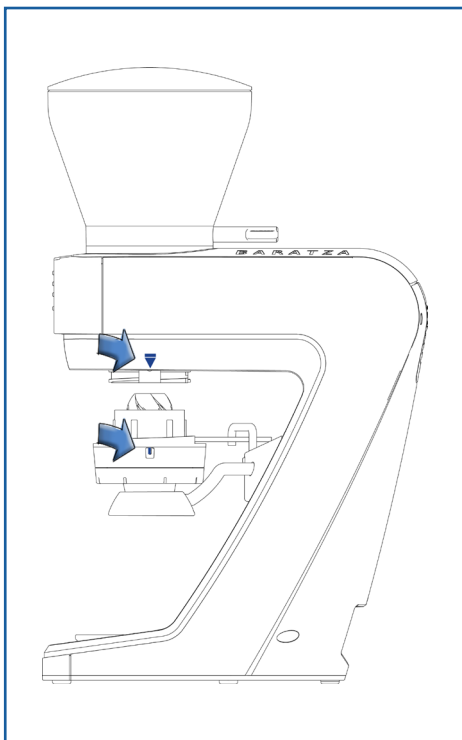


Abb. F

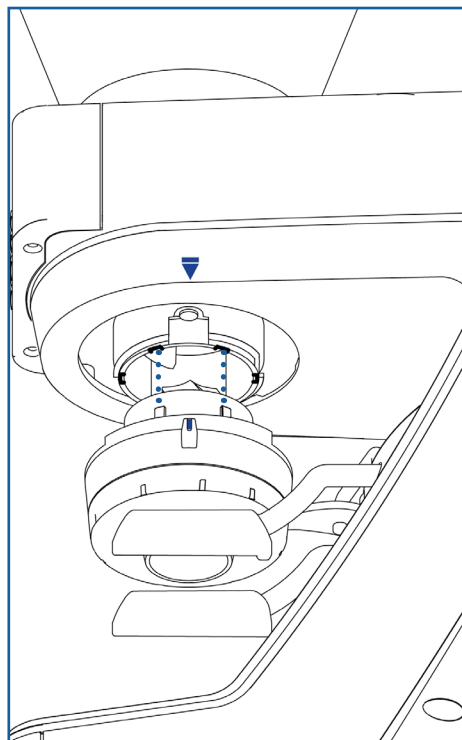


Abb. G

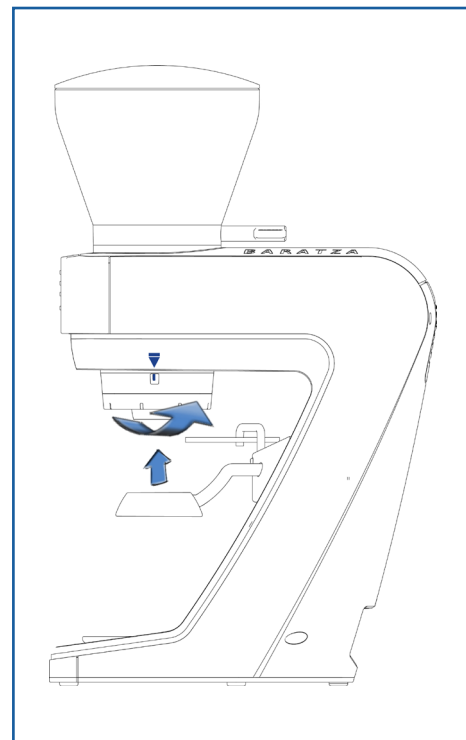


Abb. H

REINIGUNG VON KAFFEEDOSE, EINFÜLLTRICHTER UND MAHLWERK

Spülen Sie die Kaffeedose, den Trichter und den Deckel des Trichters in warmem Seifenwasser, spülen Sie die Teile ab und trocknen Sie sie. Spülen Sie niemals die Schneidmesser, da diese sonst rosten werden. Wenn die Mühle täglich genutzt wird, sollten die Schneidmesser alle paar Monate mit einer steifen Bürste oder mit Tabletten (siehe unten im Abschnitt automatische Reinigung) gereinigt werden. Bitte beachten Sie, dass die Tabletten kein verstopftes Mahlwerk befreien. Wenn Ihre Mühle verstopft ist, lesen Sie den Abschnitt Reinigung einer verstopften Mühle.

Geben Sie Trichter, Trichterdeckel oder Mahlwerk nicht in den Geschirrspüler. Nur von Hand spülen. Noch einmal: Spülen Sie weder die Mahlwerkeinstellung noch die SCHNEIDMESSER in Wasser.

REINIGEN EINES VERSTOPFTEN MAHLWERKS

Wenn Ihre Mühle den Kaffee nicht mehr normal ausgibt, könnte sie mit Kaffeepulver verstopft sein. Dies kann vorkommen, wenn Kaffeedose oder Siebträger überfüllt sind und gemahlener Kaffee zurück in die Rinne oder die Mahlkammer rutscht. Es kann auch durch den Aufbau von Kaffeepulver geschehen.

Reinigung der Mühle:

1. **Entfernen Sie die konischen Schneidmesser / Einstellungsmanschette (siehe Abbildungen C, D und E).**
2. **Nehmen Sie die Einstellungsmanschette in eine Hand und greifen Sie mit der anderen Hand nach dem Schneidmesser und Halter. Ziehen Sie diese Teile auseinander (Abb. I).**
3. **An dem Schneidmesser befindet sich komprimierter Kaffee. Nutzen Sie ein feines Werkzeug wie einen Zahnstocher oder ein Stäbchen, um diesen Kaffee zu entfernen.**
4. **Durch kontinuierliches Zupfen und Kratzen wird der Schneidmesser-Halter von Kaffeepulver befreit.**
5. **Sobald alle sechs Öffnungen im Schneidmesser-Halter sauber sind stellen Sie ihn auf eine flache, ebene Oberfläche, die Schnittkante schaut nach unten. Legen Sie die Einstellungsmanschette darauf und drücken Sie sie fest auf Schneidmesser und Halter.**

AUTOMATISCHE REINIGUNG

Eine gründliche, schnelle und einfache Reinigung kann durch die Nutzung biologisch abbaubaren Reinigungstabletten von Full Circle™ erfolgen. Full Circle Tabletten sind entwickelt worden, um Kaffeepartikel zu entfernen und Gerüche sowie Öl-Rückstände zu absorbieren und zu entfernen. Entfernen Sie alle Bohnen aus dem Trichter und lassen Sie die Maschine laufen, um wirklich alle Bohnen aus dem Inneren des Trichters zu entfernen. Geben Sie die empfohlene Menge an Full Circle in den leeren Trichter. Stellen Sie die Makro-Einstellung auf 20, setzen Sie die Kaffeedose ein und lassen Sie die Maschine laufen, bis der Trichter leer ist. Geben Sie alle Tabletten in die Dose. Danach empfehlen wir Ihnen, etwa 30g Kaffee zu mahlen, um jegliche Rückstände der Tabletten zu entfernen. Entsorgen Sie die gemahlene(n) Tabletten / den gemahlene(n) Kaffee. Weitere Informationen zu den Reinigungstabletten Full Circle erhalten Sie auf www.urnex.com.

NEU-KALIBRIERUNG / BEFESTIGUNG DES KONISCHEN MAHLWERKS:

Nach den ersten paar Pfund Kaffee ist das hergestellte Pulver bei niedrigster Einstellung vielleicht nicht mehr fein genug für Espresso. Um das Mahlwerk feiner einzustellen, kann unter dem Schneidmesser eine kleine Mutter (enthalten) eingebaut werden. Führen Sie zunächst die Schritte unter „Entfernung des Bohnen-Trichters“ und „Entfernung des Schneidmessers / Mahlwerkeinstellung“ (auf Seite 8) und fahren Sie dann mit folgenden Schritten fort:

1. Nehmen Sie die Mahlgradeinstellung in die Hand, greifen Sie mit der anderen Hand nach Schneidmesser und Halter und ziehen Sie diese auseinander (Abb. I).
2. Sobald das Schneidmesser und der Halter voneinander gelöst sind, entfernen Sie Ausgaberinne, indem Sie sie von dem Messerhalter wegziehen.
3. Lösen Sie die Schrauben unten am Schneidmesserhalter mit dem enthaltenen 5mm Sechskantschraubenzieher.
4. Entfernen Sie das Schneidmesser vom Halter. Das Schneidmesser ist im Allgemeinen fest befestigt. Um es einfach zu entfernen, legen Sie die 5mm Sechskantschraube wieder in ihre Position, schrauben Sie aber nicht fest. Setzen Sie Ihren 5mm Sechskantschraubenschlüssel in den Kopf der Schraube ein und klopfen Sie den Schraubenschlüssel auf Ihre Arbeitsoberfläche. Diese Taktik ermöglicht es dem Nutzer, das Schneidmesser vom Halter zu lösen. (Abb. J).
5. Legen Sie eine Mutter über den konischen Messer-Halter.
6. Setzen Sie den konischen Burr Halter wieder ein, so dass die Tabs auf dem Messer-Halter komplett in den Slots auf der Unterseite des Messers liegen.
7. Setzen Sie die Schraube wieder ein und ziehen Sie sie so fest wie möglich an.
8. Setzen Sie den Ablauf wieder ein.
9. Stellen Sie die konischen Messer und den Halter auf die Arbeitsfläche, wobei die Messer auf der Oberfläche liegen. Legen Sie den Einstellungsring darüber und drücken Sie das Einstellungsbauteil fest nach unten auf die konischen Messer und den Halter (Abb. L).

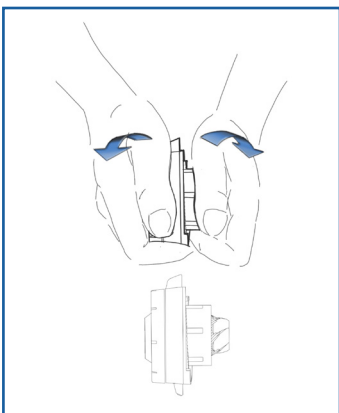


Abb. I

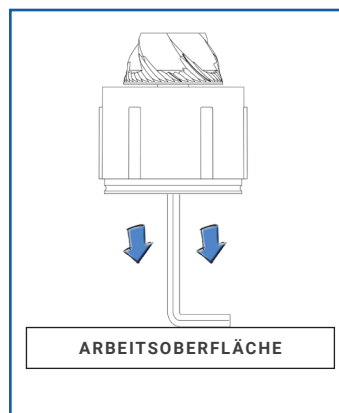


Abb. J

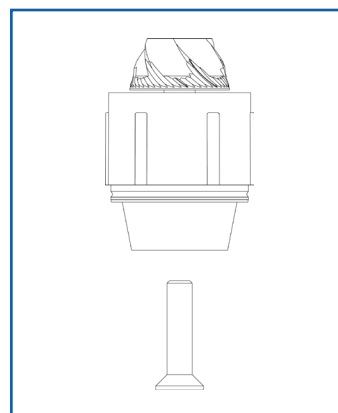


Abb. K

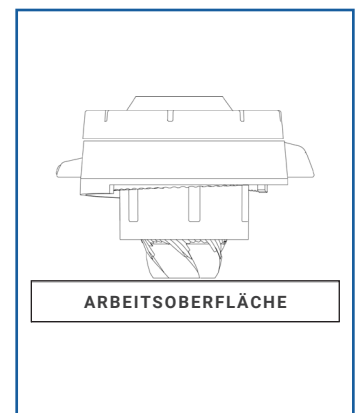


Abb. L

GEWÄHRLEISTUNG & SERVICE

GARANTIE-INFORMATION FÜR US UND KANADA

Die eingeschränkte Gewährleistung für Kaffeemühlen von Baratza gilt für ein Jahr ab dem Kaufdatum oder 25 Stunden Gesamtlaufzeit. Diese Gewährleistung deckt alle Schäden an Material und Verarbeitung (Teile und Arbeitsschritte) ab, dazu gehört auch der kostenlose Transport zu und von unseren Reparaturwerkstätten innerhalb der US und Kanada. Diese Gewährleistung findet keine Anwendung bei: unsachgemäßer Behandlung, Mangel an Reinigung, Missbrauch, normale Abnutzung, Mangel an korrekter Einstellung, ausländischen Objekten (Steine, Schrauben usw.) in den Bohnen oder bei Nutzung außerhalb des Verwendungszwecks, nämlich des Mahlens von ganzen gerösteten Kaffeebohnen. Wenn Ihre Kaffeemühle innerhalb eines Jahres fehlerhaft wird, senden Sie eine E-Mail an support@baratza.com oder rufen Sie 425-641-1245 an. Für zusätzliche Gewährleistung oder Informationen zur Fehlersuche gehen Sie bitte auf www.baratza.com.

INTERNATIONALE GARANTIE-INFORMATION

Für alle Länder außerhalb der USA und Kanadas werden Garantie, Support und Service vom internationalen Einzelhändler bereitgestellt, bei dem Sie gekauft haben. Wenn Sie diese Mühle bei einem Händler außerhalb Ihres Landes erworben haben, können Sie die Versandkosten für die Wartung der Mühle tragen und müssen möglicherweise für die Wartung bezahlen.

KAUFNACHWEIS UND PRODUKTREGISTRIERUNG

Sie können Ihre Kaffeemühle unter www.baratza.com/register-your-grinder registrieren. Die Registrierung ermöglicht es uns, Sie in dem unwahrscheinlichen Fall einer Information zur Produktsicherheit zu kontaktieren hilft uns dabei, die Vorgaben des Produktsicherheits- und Verbraucherschutzgesetzes zu erfüllen. Die Seriennummer befindet sich auf der Unterseite der Kaffeemühle. Bitte bewahren Sie Ihren Kaufbeleg mit dem Kaufdatum auf.

REPARATUREN ODER FRAGEN

E-Mail: support@baratza.com

Bei Fragen zu Teilen und Informationen gehen Sie auf: www.baratza.com

Videos zur Fehlersuche: www.youtube.com/user/Baratzallic1